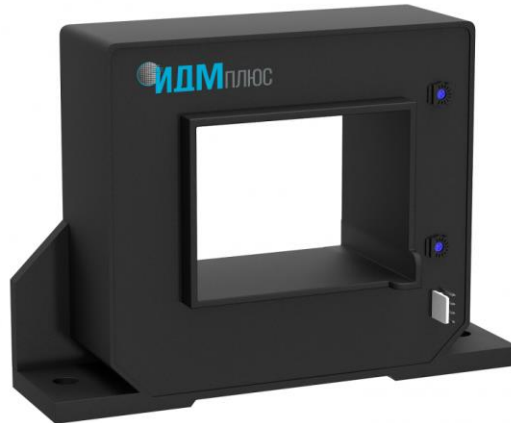


## Датчик тока прямого усиления РУС\*



### 1. Описание

Отечественный датчик тока производства ООО «ИДМ-ПЛЮС».

Датчик тока предназначен для измерения постоянных, переменных, а также импульсных токов с гальванической развязкой между первичной и вторичной цепью. Область применения: системы управления электродвигателями постоянного и переменного тока; источники питания; защитные устройства автоматики; аккумуляторные батареи, и т.д.

Функциональным аналогом серии датчиков РУС является НАТ 800/1000-S (LEM).

### 2. Основные характеристики

Таблица 1 - Основные характеристики РУС

Наименование параметра	Значение
Напряжение питания	$\pm 15 \text{ В} \pm 5 \%$
Ток потребления	не более $\pm 20 \text{ мА}$

\*предварительный технический паспорт



Выходное напряжение при номинальном токе	$\pm 4$ В
Номинальный первичный ток, среднеквадратичное значение (RMS)	800А/1000А (для разных исполнений)
Первичный ток, диапазон измерений	$\pm 2400$ А/ $\pm 2500$ А (для разных исполнений)
Поддерживаемые интерфейсы	Аналоговое напряжение
Ошибка преобразования	$\pm 2\%$ (НКУ)
Диапазон рабочих температур	от $-40$ до $+85$ °С
Температура окружающей среды при хранении	от $-40$ до $+85$ °С
Разъем	Molex 5045-04А
Масса: не более	350 г

### 3. Габаритные размеры

Габаритные, установочные и присоединительные размеры РУС.

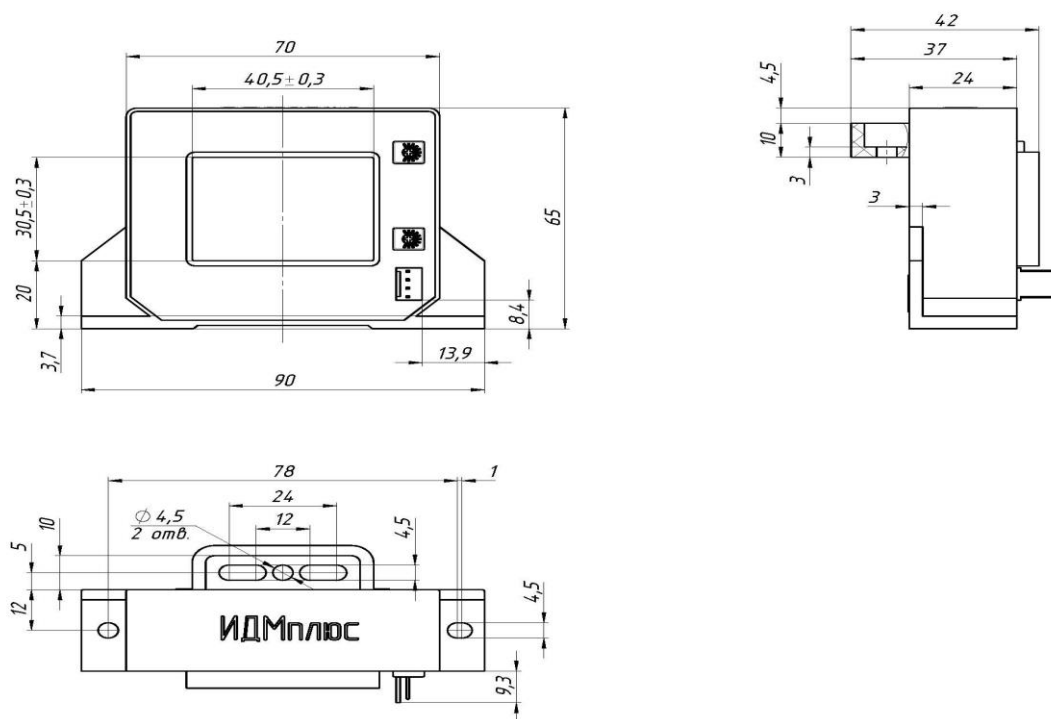


Рис.3.1 Габаритные размеры



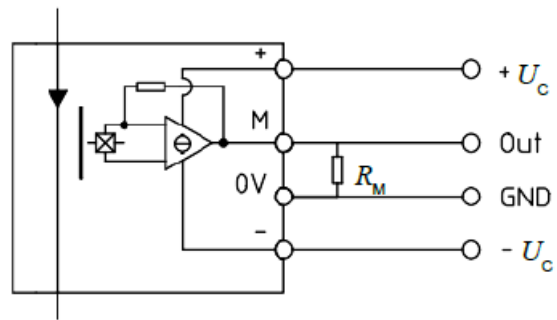


Рис.3.2 Схема подключения

