

Датчик тока прямого усиления РУМО*



1. Описание

Отечественный датчик тока производства ООО «ИДМ-ПЛЮС».

Датчик тока предназначен для измерения постоянных, переменных, а также импульсных токов с гальванической развязкой между первичной и вторичной цепью. Область применения: системы управления электродвигателями постоянного и переменного тока; источники питания; защитные устройства автоматики; аккумуляторные батареи, и т.д.

Функциональным аналогом серии датчиков РУМО является HASS 400-S (LEM).

2. Основные характеристики

Таблица 1 - Основные характеристики РУМО

Наименование параметра	Значение
Напряжение питания	5 В

*предварительный технический паспорт



Ток потребления	не более 25 мА
Диапазон выходного напряжения	от 0.78 В до 4.22 В
Номинальный первичный ток, среднеквадратичное значение (RMS)	400 А
Первичный ток, диапазон измерения	± 1100 А
Поддерживаемые интерфейсы	Аналоговое напряжение
Ошибка преобразования	$\pm 2\%$ (НКУ)
Диапазон рабочих температур	от -40 до $+85$ °С
Температура окружающей среды при хранении	от -40 до $+85$ °С
Разъем	Molex 5045-04A
Масса: не более	70 г

3. Габаритные размеры

Габаритные, установочные и присоединительные размеры РУМО.

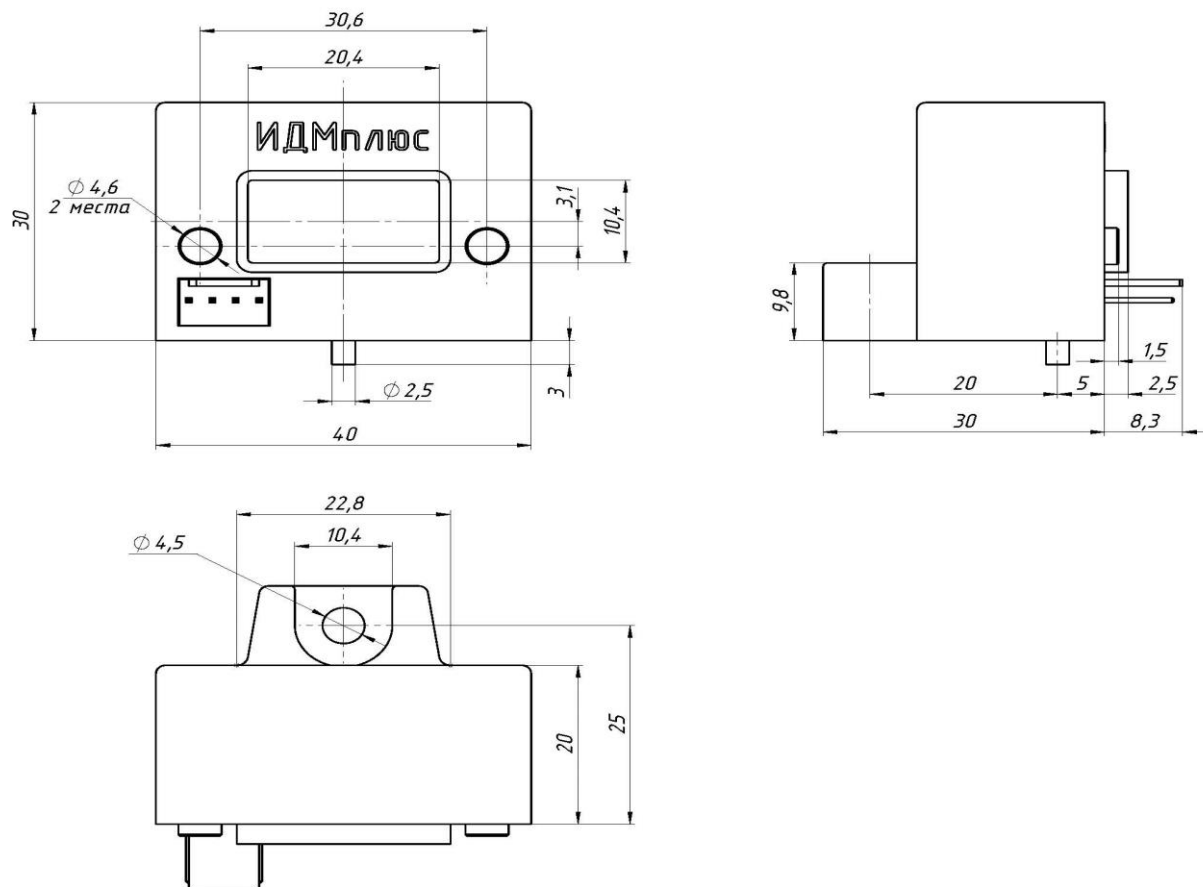


Рис.3.1 Габаритный размеры

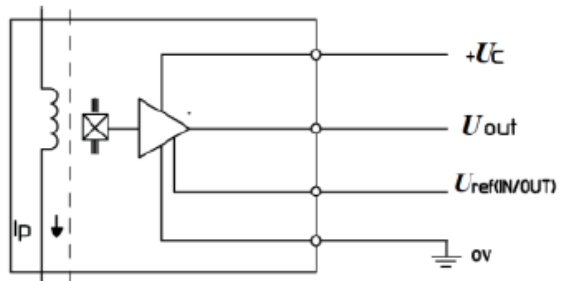


Рис 3.2 Схема подключения

