

ДАТЧИК ТОКА ПРЯМОГО УСИЛЕНИЯ РАМ 30-Л / 50-Л / 100-Л

ОПИСАНИЕ

Серия РАМ используется для преобразования постоянных, переменных и импульсных токов в силовых и низковольтных автомобильных устройствах. Датчики имеют гальваническую развязку между первичной (силовой) и вторичной (измерительной) цепями. Серия РАМ имеет два канала преобразования тока, обеспечивая возможность выбора диапазона измеряемого тока.

КЛЮЧЕВЫЕ ОСОБЕННОСТИ

- Однополярное напряжение питания 5 В
- Широкий диапазон измеряемых токов
- Ратиометрический выход
- Схема на эффекте Холла
- Низкое энергопотребление

НАЗНАЧЕНИЕ ВЫВОДОВ

Номер	Обозначение	Наименование
1	D	Аналоговый выход канала 1
2	C	Общий
3	B	Напряжение питания 5 В
4	A	Аналоговый выход канала 2

ПРЕДЕЛЬНО-ДОПУСТИМЫЕ ХАРАКТЕРИСТИКИ

Характеристика	Обозначение	Значение	Единица измерения
Напряжение питания	V_c	$\pm 8,5$	В
Рабочая температура	T_A	$-40...+85$	$^{\circ}\text{C}$
Температура хранения	T_s	$-55...+125$	$^{\circ}\text{C}$

ДАТЧИК ТОКА ПРЯМОГО УСИЛЕНИЯ РАМ 30-Л / 50-Л / 100-Л
ЭЛЕКТРИЧЕСКИЕ ПАРАМЕТРЫ

Параметр		Обозначение	Значения			Ед. Измерения	
			Min	Typ	Max		
Диапазон измеряемого тока	РАМ 30-Л	I_{pm}			±30 (канал 1) ±350 (канал 2)	А	
	РАМ 50-Л				±50 (канал 1) ±200 (канал 2)		
	РАМ 100-Л				±100 (канал 1) ±600 (канал 2)		
Чувствительность	РАМ 30-Л	G			66,7 (канал 1) 5,7 (канал 2)	мВ/А	
	РАМ 50-Л				40 (канал 1) 10 (канал 2)		
	РАМ 100-Л				20 (канал 1) 3,3 (канал 2)		
Диапазон выходных напряжений		V_{PM}	$0,1 \cdot V_C$		$0,9 \cdot V_C$	В	
Выходное напряжение		V_{out}		$V_{out} = V_C/2 + G \cdot I_p$		В	
Напряжение питания		V_C	4,5	–	5,5	В	
Ток потребления		I_C			20	мА	
Основная погрешность преобразования, приведенная к номинальному току ¹⁾	РАМ 30-Л	e			-0,83 (канал 1) -1,35 (канал 2)	0,83 (канал 1) 1,35 (канал 2)	%
	РАМ 50-Л				-0,7 (канал 1) -2 (канал 2)	0,7 (канал 1) 2 (канал 2)	
	РАМ 100-Л				-0,6 (канал 1) -1 (канал 2)	0,6 (канал 1) 1 (канал 2)	
Дополнительная погрешность преобразования, приведенная к номинальному входному току ²⁾	РАМ 30-Л	e_T			-5,7 (канал 1) -5,3 (канал 2)	5,7 (канал 1) 5,3 (канал 2)	%
	РАМ 50-Л				-5 (канал 1) -6,25 (канал 2)	5 (канал 1) 6,25 (канал 2)	
	РАМ 100-Л				-4,5 (канал 1) -4,75 (канал 2)	4,5 (канал 1) 4,75 (канал 2)	

Примечания:

1. При
- $V_C = 5 В$
- ,
- $T_A = 25 °С$
2. При
- $T_A = -40 °С...+85 °С$

ДАТЧИК ТОКА ПРЯМОГО УСИЛЕНИЯ РАМ 30-Л / 50-Л / 100-Л

СПРАВОЧНЫЕ ПАРАМЕТРЫ

Параметр	Обозначение	Значения			Ед. Измерения
		Min	Тур	Max	
Величина нагрузочного резистора	R_M	10	-		кОм
Частотный диапазон (- 3 дБ)	BW	0		1	кГц
Масса	m			70	г

ГРАФИК ВЫХОДНОЙ ХАРАКТЕРИСТИКИ

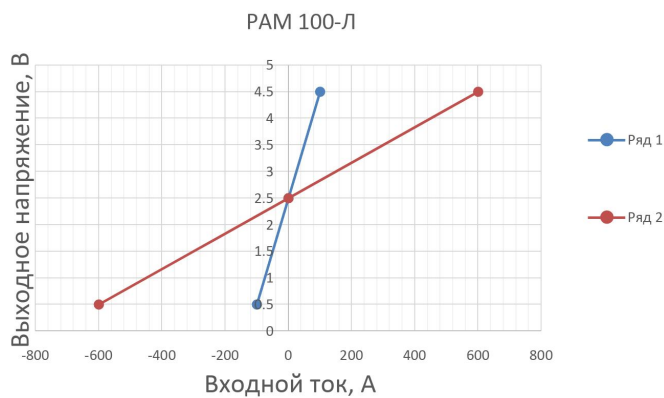
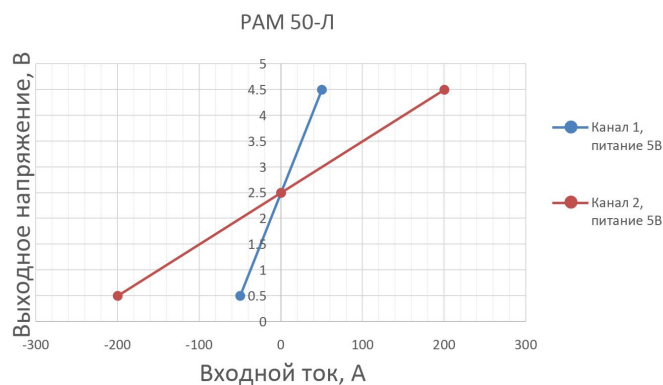
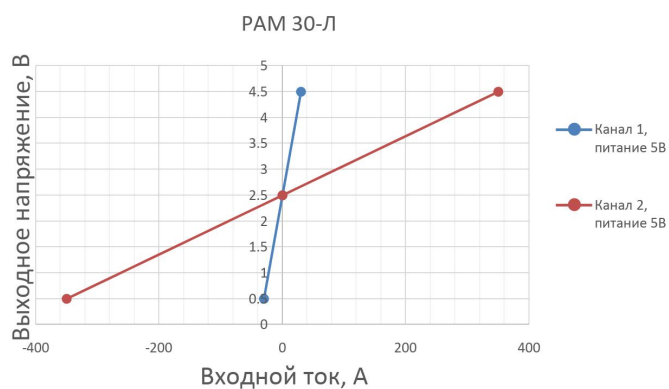
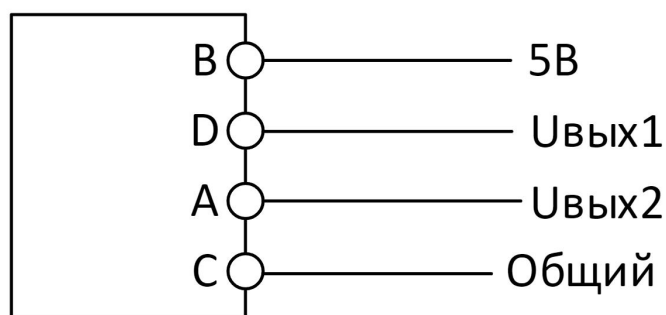
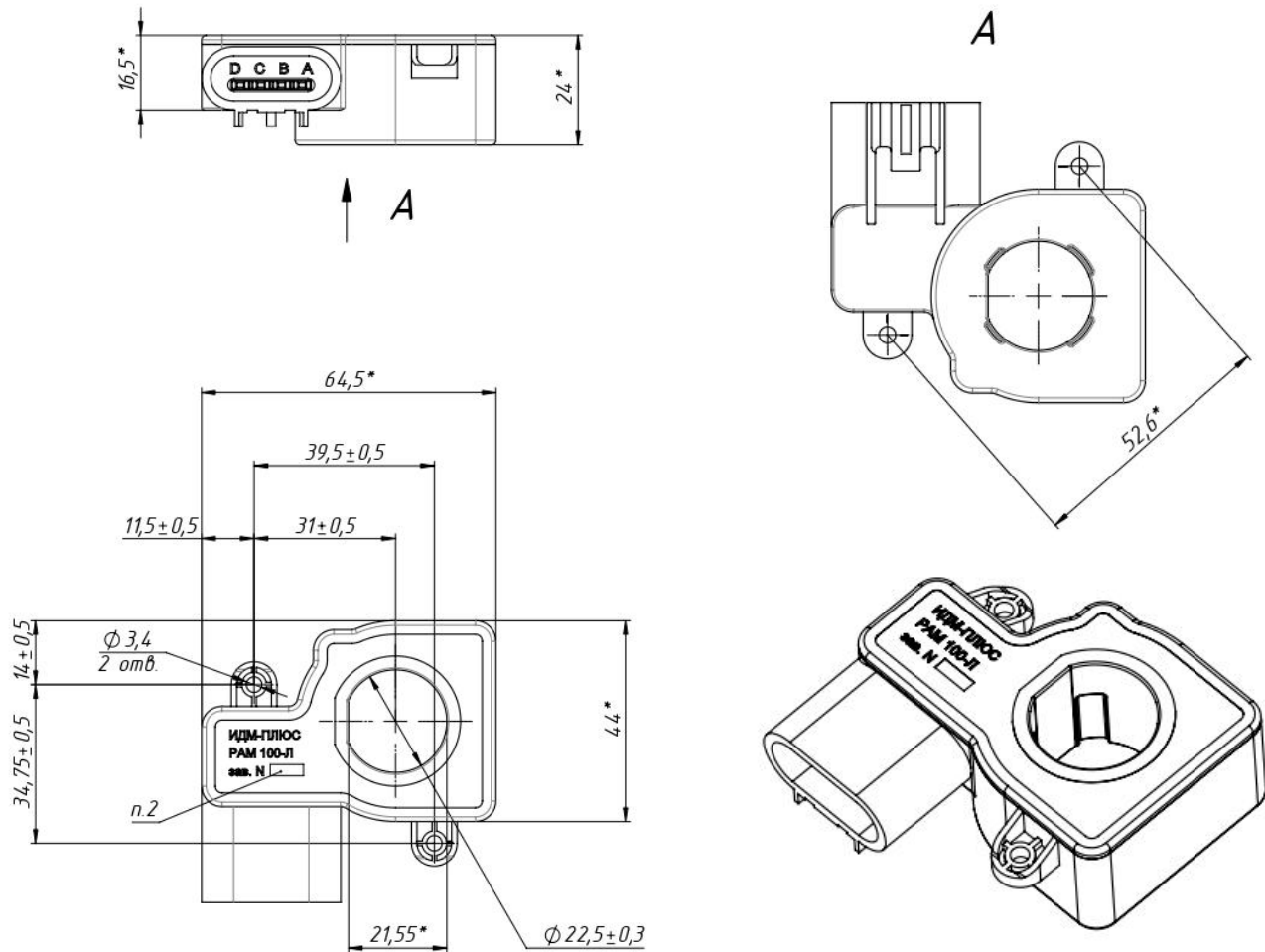


СХЕМА ВКЛЮЧЕНИЯ



ДАТЧИК ТОКА ПРЯМОГО УСИЛЕНИЯ РАМ 30-Л / 50-Л / 100-Л
ГАБАРИТНЫЙ ЧЕРТЕЖ + УСТАНОВОЧНЫЕ РАЗМЕРЫ

ФОРМА ЗАКАЗА

Датчик тока прямого усиления РАМ 30-Л ДМШК.411113.051ТУ
 Датчик тока прямого усиления РАМ 50-Л ДМШК.411113.051ТУ
 Датчик тока прямого усиления РАМ 100-Л ДМШК.411113.051ТУ